

Gardermoen 15.05.2014

Potensial for teinefiske i Norge

Lasse Rindahl

(v/ Svein Helge Gjørund)

SINTEF Fiskeri og havbruk AS

Innledning

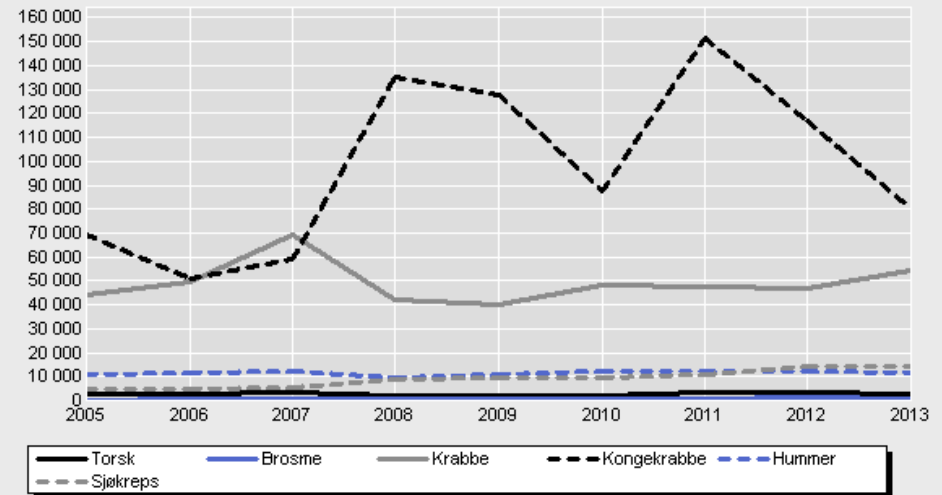
- Tar utgangspunkt i de kommersielle teinefiskeirene
- Gjennomgang av operasjonsflyt
- Minimere tidsbruk per enhet
- Minimere manuelle operasjoner
- Optimalisere HMS

Status for omsetning

- Skalldyr viktigst i dag
- Krabbe og kongekrabbe viktigst frem til og med 2013
- Knapt målbart kommersielt teinefiske etter hvitfisk i dag
- Snøkrabbe ikke inne i statistikken enda
 - hittil i år er det levert verdier for om lag 37 MNOK i råfisklagets distrikt
 - Ventes å ligge på nivå med kongekrabbe ved utgangen av året

F.05.004 Fangst, etter fiskesort og fangstår.

Norske fartøy, Annet, fangstverdi (1000 kr). (Rundvekt tonn og 1000 kr)



© Fiskeridirektoratet

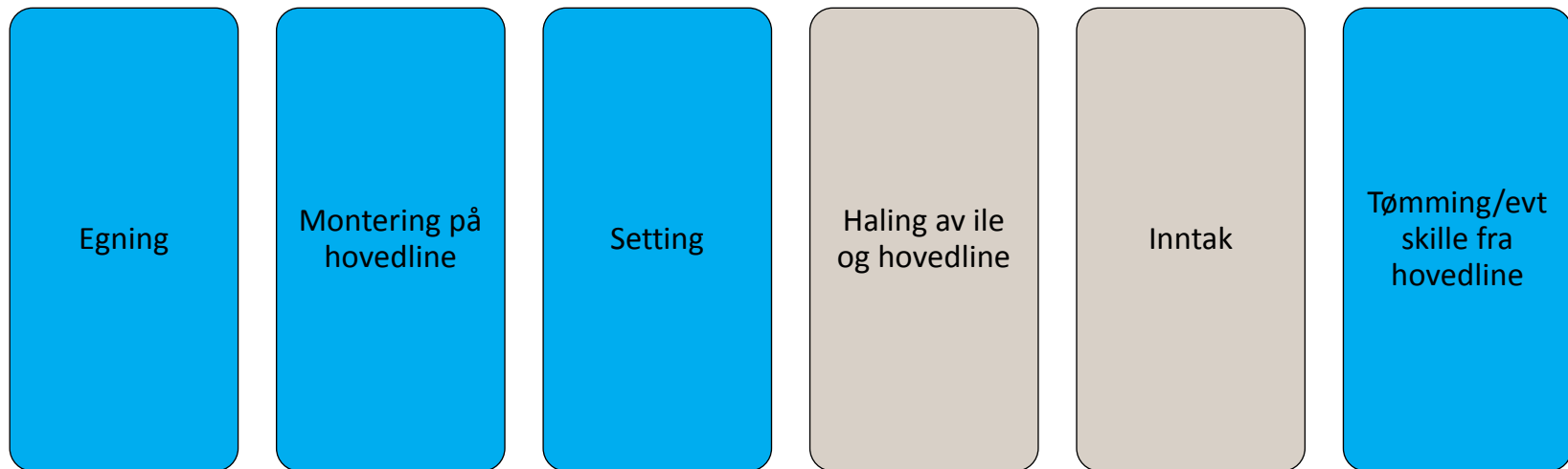
Verdi av landinger tatt på "andre redskaper", i hovedsak teine og ruse

Utfordringer for teinefisket

- Ulike utfordringer i ulike fiskerier - to viktigste fiskerier som eksempel
- Kongekrabbe: Begrensede kvoter - høy pris - gode fangstrater
 - Begrenset gevinst av effektivisering (økt fangstrate per redskap eller flere redskap per tidsenhet) i regulert område
 - Kan ha større gevinst på effektivisering i områder med fritt fiske
 - Bruksmengde < 100 teiner per dag, pris om lag 1000 NOK/teiner
- Snøkrabbe: Fritt fiske (?) - middels pris - varierende fangstrater
 - Krever i følge fiskere at en dekker mest mulig havbunn - mange teiner nødvendig
 - Effektiv håndtering av bruk har stor innvirkning på lønnsomhet
 - Krav til mange teiner gjør at både investeringskostnad og agnkostnad blir viktige for lønnsomhet.
 - Bruksmengde 1000-2000 teiner per dag, pris <200 NOK/teine

Operasjonsflyt

Bortsett fra tilpasset kraftblokk (teinehaler) og bom/kran er dagens teinedrift manuell



"Spareiltak"

- Redusere investeringskostnad på redskap
 - Gir effekt forutsatt at fangstevne er lik og at kostnaden regnes som pris/levetid
- Rimeligere agn
 - Stor variabel kostnad når strategien er å dekke store områder med mye bruk
- Økt fangstrate pr. teine
 - Kan gi gevinst, må sees i forhold til investeringskostnad og håndteringstid
 - Avhengig av god tilgang rundt teina, ifølge fiskere
 - Mest effekt ved høye tettheter
 - Mindre effekt ved spredte bestander

Effektiviseringstiltak- autoteining?

To tilbakemeldinger fra flåten som gir grobunn for å tenke automatisering, i hovedsak rettet mot håndtering av store bruksmengder i snøkrabbe-fisket:

1. Øke effektivitet ved å automatisere/ effektivisere del-operasjoner som fremstår som flaskehals
2. HMS - stor grad av manuell håndtering går fint i "sakte" tempo på en kongekrabbebåt, men vil utgjøre en vesentlig større risiko når antallet teiner som skal håndteres pr. døgn pr. fartøy (havgående) øker fra 100 til 1-2000

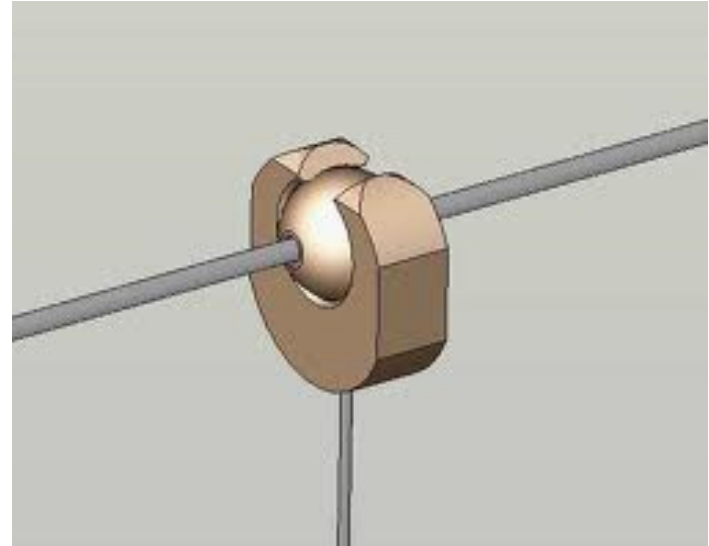
Egning

- Tidkrevende å tømme/ fylle agnpose
- Tidkrevende å løsne/ feste agnpose på teine
- Automatisert innfesting av pose/ boks?
- Fabrikkert agn som kan festes inn direkte?
- Fast agnkammer som kan fylles utenfra?



Montering på hovedline/ setting

- Mindre fartøy med få teiner lar teinene være innfestet
- Større fartøy kobler på teiner under setting- meget høy risiko!
- Automatisert av/påklipsing?
- Trommelbasert lagring av hovedline?
- Transportbane fra egnestasjon til setteposisjon?



Haling og inntak

- Redskap for teinehaling finnes på markedet
 - Tilpasset kraftblokk
 - Bom eller kran for innløfting
- Automatisert innløft?
 - Fangning av teine automatisk
 - Låse teine for å unngå pendelbevegelser
 - jf. HMS



Tømming

- Teine i riktig posisjon for tømming
 - jf. låse teine mot pendling, rotasjon
- Viktig med enkel åpning
 - Stiv vs. fleksibel konstruksjon
- Skånsom tømming
- Linje for sortering og skånsom transport



Oppsummering – Effektivisering av teinefiske

- Strategi: Få teiner med høy fangstrate eller mange med lavere fangstrate?
 - Avhenger av tetthet av aktuell målart i aktuelt fiskeområde
 - uansett nødvendig å dekke mye havbunn bl.a. for snøkrabbe
 - Avhenger av investeringskostnad og levetid pr. teine
 - Avhenger av variable kostnader (agn, slitedeler)
 - For fisk:
 - store enkeltfangster på store teiner
 - stabile fangster på tokammerteiner
- Effektivisering og mekanisering/automatisering av del-operasjoner i nødvendig
 - Effektivisering av del-operasjoner
 - Detaljert gjennomgang – kravspesifikasjon - løsninger
 - Tidsbruk – kost/nytte
 - HMS
 - Risikovurdering av hver enkelt operasjon, jf. hastighet ved høyt antall teiner

Oppsummering

- Ny teknologi for effektiv og sikker håndtering av et høyt antall teiner pr. fartøy pr. tidsenhet må utvikles
 - På kort sikt: fokus på snøkrabbe
 - På lengre sikt: potensiell generisk verdi for alt teinefiske
 - Teiner tilpasset håndteringssystem
 - Underlag for design av fartøy for teinedrift
- Mer effektive enheter
 - Bedre design?
 - Mer effektivt agn?
 - Bedre rigging?